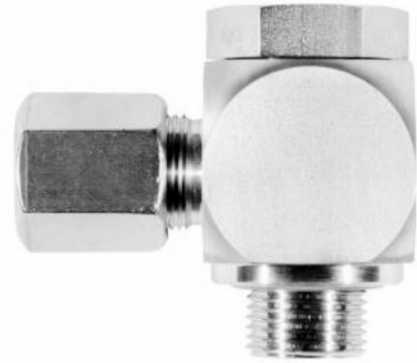


## SO 52824 METR - Banjo utv. gänga

### Beskrivning

- Syrafast-banjo utv. gänga METR



Reservation för eventuella konstruktionsändringar och tekniska ändringar. Rätten till ändringar utan föregående meddelande förbehålls.

**GPA Flowsystem AB**

Brovägen 5

SE-266 75 Hjärnarp

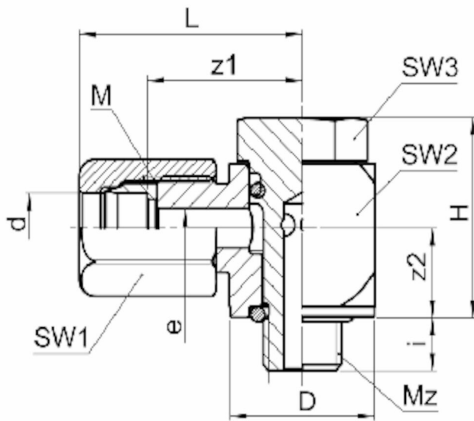
+46 (0)431-44 58 00

info@gpa.se

gpa.se

## SO 52824 METR - Banjo utv. gänga

### Teknisk specifikation



Artikelnr	d	Mz	bar	M	SW1/SW2/SW3	L	D	H	i	z1/z2	e
0582843050	3	M5	250	M8x1	10/12/10	22	12	15	5.5	15/6	3.5
0582843080	4	M5	250	M8x1	10/12/10	21.5	12	15	5.5	15/6	3.5
0582843110	5	M5	250	M8x1	10/12/10	22	12	15	5.5	15/6	3.5
0582843275	10	M12x1.5	160	M14x1	17/24/19	32	21	27.5	8.5	20.5/12	8.5
0582843646	18	M22x1.5	100	M24x1.5	30/35/27	44	32	43.5	11	28.5/18	13

Reservation för eventuella konstruktionsändringar och tekniska ändringar. Rätten till ändringar utan föregående meddelande förbehålls.

GPA Flowsystem AB

Brovägen 5

SE-266 75 Hjärnarp

+46 (0)431-44 58 00

info@gpa.se

gpa.se